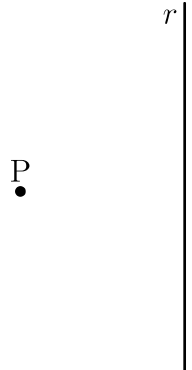
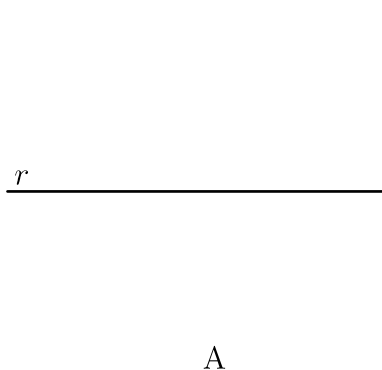
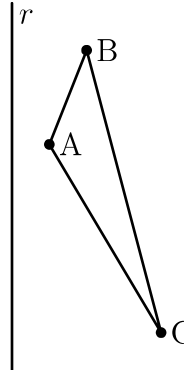
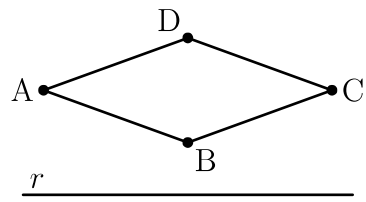
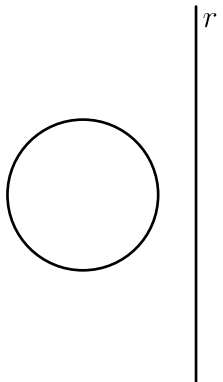
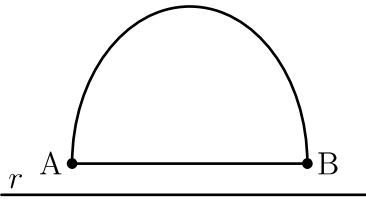
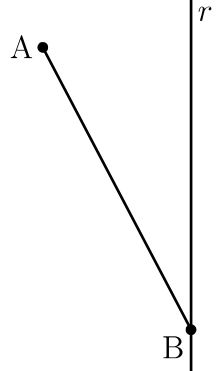
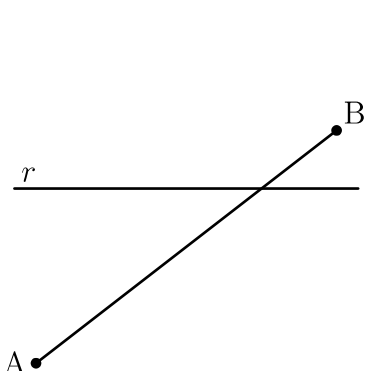
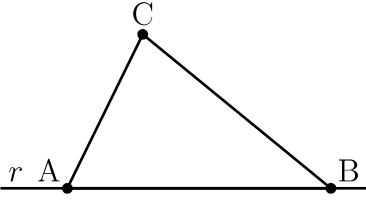
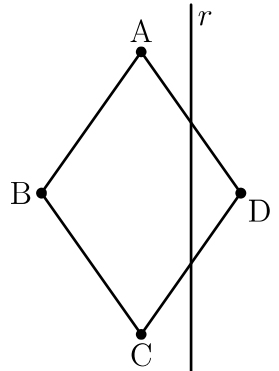
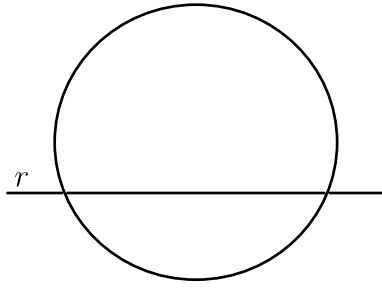
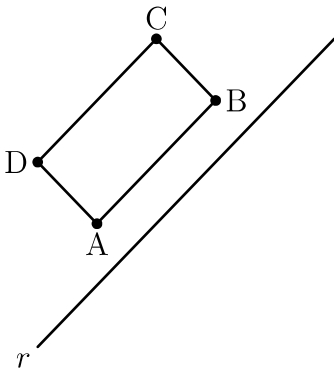


**Enunciados**

Dibuja la figura simétrica respecto a la recta  $r$  de la figura dada en cada ejercicio. Señala los puntos simétricos de todos los puntos indicados usando para ellos el nombre del punto original añadiéndoles el carácter «'».

<p>①</p> 	<p>②</p> 	<p>③</p> 
<p>④</p> 	<p>⑤</p> 	<p>⑥</p> 
<p>⑦</p> 	<p>⑧</p> 	<p>⑨</p> 
<p>⑩</p> 	<p>⑪</p> 	<p>⑫</p> 

# Soluciones

<p>①</p>	<p>②</p>	<p>③</p>
<p>④</p>	<p>⑤</p>	<p>⑥</p>
<p>⑦</p>	<p>⑧</p>	<p>⑨</p>
<p>⑩</p>	<p>⑪</p>	<p>⑫</p>